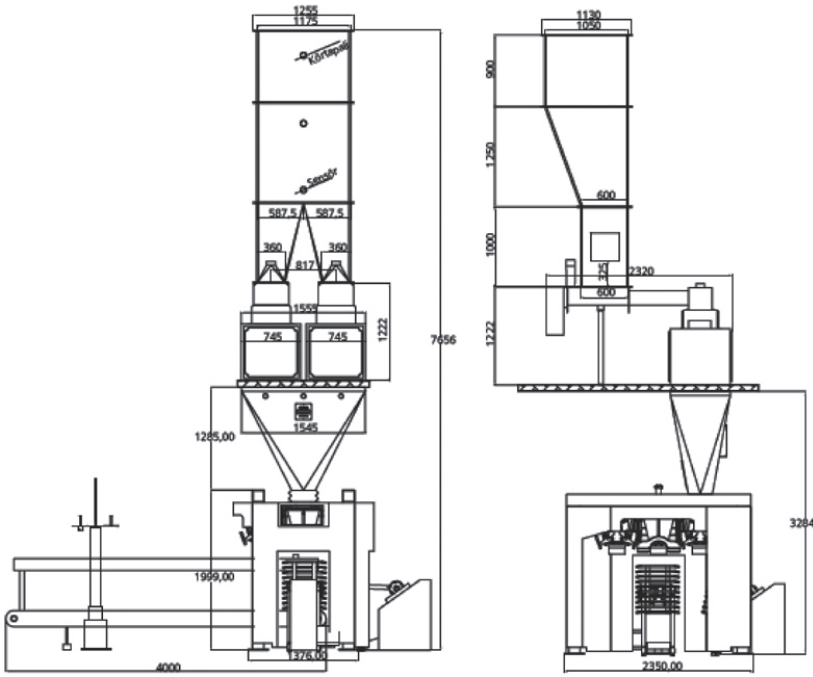


Çift Tartım 4 İstasyon Karasör-Torbalama Kantarı Double Weighing 4 Station Body-Packaging Machine



OME-24UT-102550

Teknik Bilgiler

Hacimli Malzeme : UN
Yoğunluk : 0,55 kg/m³
Maksimum : 55 kg
Tartım Aralığı : 10 - 25 - 50 kg
Ekran Çözünürlüğü : 1/60.000
İndikatörün İç Çözünürlüğü : 20 bit
Hassasiyet : 0,001 – 0,003 arası
Üst Bunker Kapasitesi : 2531 lt
Kefe Kapasitesi : 100 lt.
Çıkış Kap : 7.500 - 17.500 - 32.500 kg/sa.
Basınçlı Hava : 8 NL / 5-6 Bar
Elektrik : 400 V-AC / 50-60 Hz. + %10-%12
Elektrik Tüketimi : 14,55 Kw / Saat
Koruma : IP-54
Hav. : 18 m³/ Dk. 0,01 Bar negatif basınç
Saatte Tartım Adedi 10-25-50
Kg. : 750 - 700 - 650 Adet / Saat

Technical Specifications

Bulk material : FLOUR
Density : 0,55 kg/m³
Maximum : 55 kg
Weighing range : 10 - 25 - 50 kg
Screen resolution : 1 / 60.000
Indicator resolution : 20 bit
Sensitivity : between 0,001 – 0,003
Upper bunker capacity : 2531 lt.
Pan of balance cap : 100 lt.
Output capacity : 7.500 - 17.500 - 32.500 kg/hour
Pressurized Air : 8 NL / 5-6 Bar
Electricity : 400 V-AC / 50-60 Hz. + 10 % - 12 %
Electricity consumption : 14,55 kW / hour
Protection : IP – 54
Aeration : 18 m³/min. 0,01 Bar negative pressure
Weighing per hour 10-25-50
Kg. : 750 - 700 - 650 units / hour